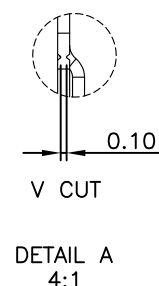
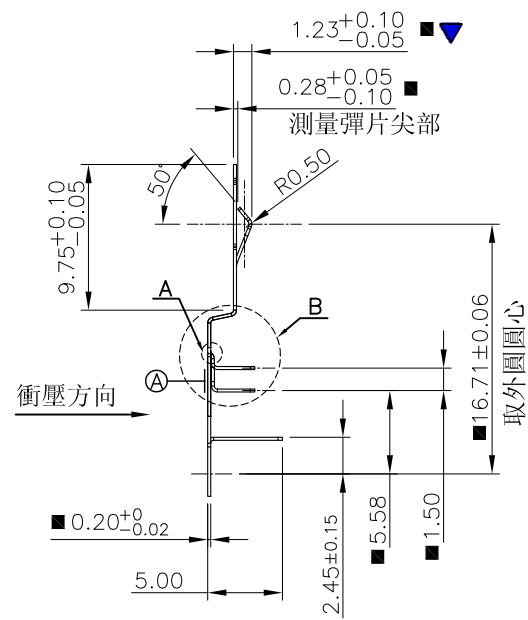
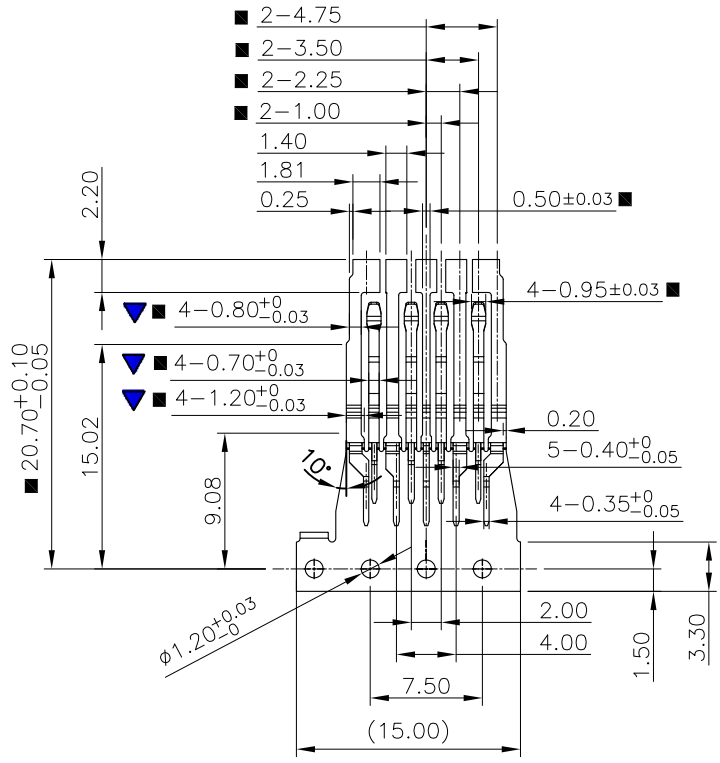
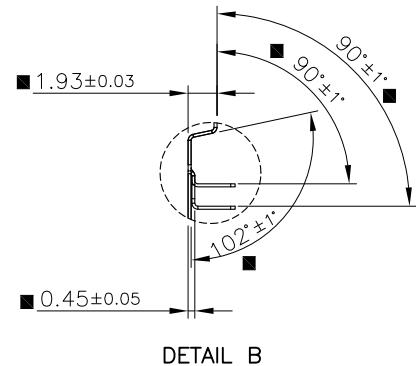
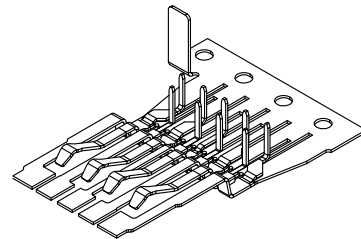
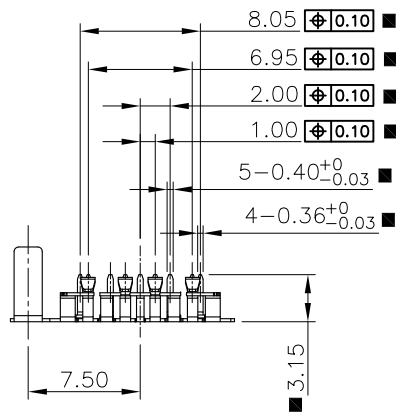


1 2 3 4 5 6 7 8

F
E
D
C
B
A

F
E
D
C
B
A



- 备注:
- 1.材质:
 - 1.1: 磷青铜(C5210-EH 厚度=0.20mm)
 - 1.2: 毛边: 0.05mm 最大
 - 2.电镀
 - 2.1: 电镀要求: 打镍底30~50u", 焊脚区域再镀锡80~120u"
 - 2.2: 粘附性: 产品在弯折90°用封箱胶带粘合测试后产品无剥落、无粘锡现象。
 - 2.3: 盐雾要求: 盐雾测试48小时后镀层表面无发黑、腐蚀、铜绿等不良。
 - 2.4: 外观要求: 产品镀层表面无异色、氧化发黑、脱层、变形现象。
 - 3.其他:
 - 3.1: 未标注的倒圆角最大0.2mm
 - 3.2: 材质必须符合Rohs要求。
 - 4.包装
 - 4.1: 转盘包装
 - 5.产品料号:

3380-XXXC2-20A

电镀规格	镀金厚度:
00: 素材	1: G/F
01: 镀金	2: 5u"
02: 镀镍	3: 10u"
03: 镀锡	4: 15u"
	5: 30u"

REV.	ECN. NO.	DRAWN	DATE	EC.content
A	NEW	WuQiangYuan	04/07/17	-



⊗: QUALITY CONTROL ITEM	GENERAL TOLERANCE .X± 0.10 X.'± 1' .XX± 0.05 .X'± 1' .XXX± 0.03	PART NO.: 3380-XXXC2-20A
APPROVED		TITLE: USB 3.0 AF STD CL-0.36mm L16.4mm TERMINAL
CHECKED		
DRAWN	吳強遠 17.04.07	UNIT: mm
		SCALE: 1:1
		SHEET: 1/1
		REV.: A

說明: △ : 備註 ◇ : 版本變更 (N) : 尺寸序號 ■ : 重點尺寸 ▼ : CPK尺寸 DOCUMENT NO. : ZER0013/A.3

1 2 3

DIE ON: YK271
SIZE: A4